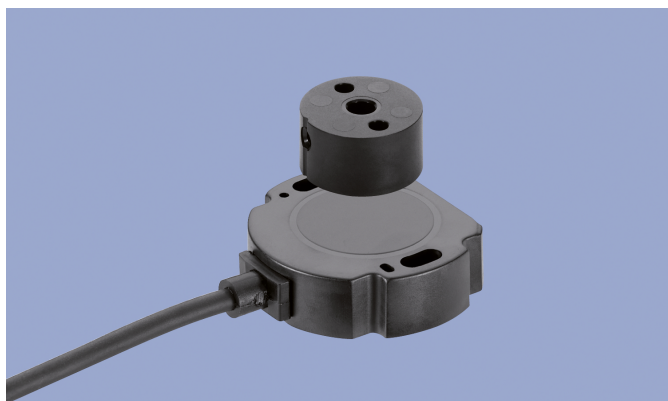
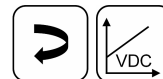


## NOVOHALL Winkelsensor Berührungslos

**RFC-4800**

Spannung

**Industrie**



### Besondere Merkmale

- Berührungslos, Hall Technologie
- Messbereich bis 360°
- 2-teilig, mechanisch entkoppelt
- Hohe Schutzart IP67, IP68, IP69
- Auflösung 12 Bit
- Verschleißfrei
- Temperaturbereich -40 °C bis +105 °C
- Geeignet für industrielle Anwendungen im Maschinenbau
- Weitere Ausführungen siehe separate Datenblätter

### Applikationen

- Maschinenbau (Textil-, Verpackungs-, Blech- und Drahtbearbeitungsmaschinen)
- Automatisierungstechnik
- Medizintechnik

Der zweiteilige Aufbau von Sensor und Positionsgeber ermöglicht dem Anwender größtmögliche Freiheit beim Anbau des Sensors. Das Fehlen von Welle und Lagerung vereinfacht wesentlich die Anpassung an kundenseitige Lagertoleranzen und erspart den eventuellen Einsatz von Wellenkupplungen.

Das magnetische Funktionsprinzip ermöglicht das transmissive Messen auch durch (nicht-magnetische) Materialien hindurch. Durch die vollkommen vergossene Elektronik eignet sich der Sensor hervorragend zum Einsatz unter härtesten Umgebungsbedingungen.

### Beschreibung

Material	Gehäuse: hochwertiger, temperaturbeständiger Kunststoff
Befestigung	Mit 2 Linsenflanschkopfschrauben M4x20 (im Lieferumfang enthalten)
Anzugsmoment Befestigung	250 Ncm
Elektrischer Anschluss	Stecker M12x1, A-codiert an Kabel L = 0,15 m / Kabel 4x 0,5 mm <sup>2</sup> (AWG 20), TPE, geschirmt

### Mechanische Daten

Abmessungen	Siehe Maßbild
Mechanischer Stellbereich	durchdrehbar
Gewicht (ohne Anschluss)	ca. 50 g

## Bestellangaben

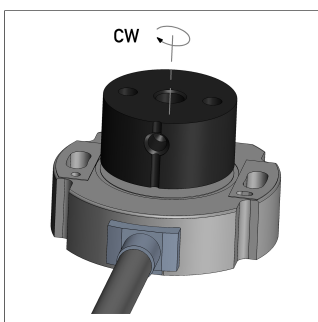
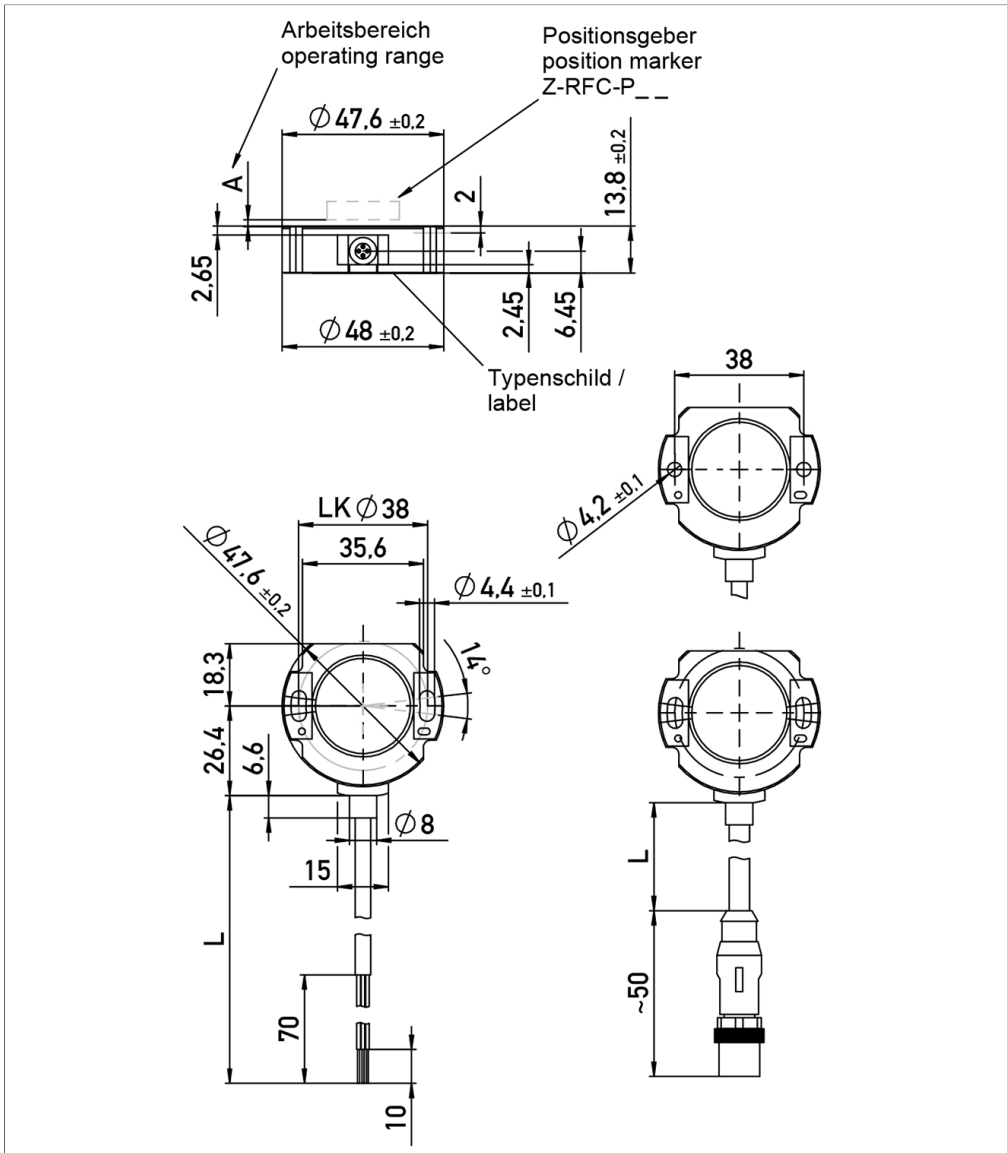
Bestellangaben		Versorgung Ub
<b>Vorzugstypen fett dargestellt</b> <ul style="list-style-type: none"> <li>• Lieferzeit bis 25 Stück innerhalb 10 Arbeitstagen ab Werk</li> <li>• Zuschlagsfrei auch bei Kleinmengen</li> </ul>		<b>1: Ub = 24 VDC</b>
		<b>Ausgangssignal</b> <b>1: 0,1 ... 10 VDC</b>
		<b>Kennlinie</b> <b>1: Steigende Kennlinie cw</b> 2: Steigende Kennlinie ccw Andere Kennlinien auf Anfrage
		<b>Elektrischer Anschluss</b> 201: Kabel, 4-pol., geschirmt, L = 0,5 m <b>202: Kabel, 4-pol., geschirmt, L = 1 m</b> <b>206: Kabel, 4-pol., geschirmt, L = 3 m</b> 210: Kabel, 4-pol., geschirmt, L = 5 m 220: Kabel, 4-pol., geschirmt, L = 10 m <b>501: Stecker M12x1, 4-pol., an Kabel, geschirmt, L = 0,15 m</b> Kabelvarianten und konfektionierte Stecker auf Anfrage
<b>R F C - 4 8 5 1 - 6 3 6 - 1 1 1 - 2 0 2</b>		
<b>Baureihe</b>	<b>Messwinkel</b> 03: Messwinkel 0° ... 30° min. ... <b>06, 12, 18, 24, 36</b> ... 36: Messwinkel 0° ... 360° max. Andere Messwinkel auf Anfrage	<b>Anzahl Kanäle</b> <b>6: Einkanalige Ausführung (1x Ub, 1x Ausgang)</b>
	<b>Mechanische Ausführung</b> <b>4851: Langloch-Befestigung für einfache Justage</b> 4852: Rundloch-Befestigung <b>4853: Langloch-Befestigung, ohne Diagnosefunktion</b> 4854: Rundloch-Befestigung, ohne Diagnosefunktion Weitere Ausführungen z.B. mit interner Abschirmung gegen magnetische Felder auf Anfrage	

### Im Lieferumfang enthaltenes Zubehör

- 2x Linsenflanschkopfschrauben M4x20

**Maßzeichnung**

CAD-Daten s.  
[www.novotechnik.de/download/cad-daten/](http://www.novotechnik.de/download/cad-daten/)



Zeigt die Markierung des  
Positionsgebers in Richtung  
Anschlusskabel, dann befindet  
sich der Sensor auf Kenn-  
linienmitte (Indexpunkt).

## Technische Daten

<b>Typenbezeichnung</b>	<b>RFC-48 _ _ _ _ -11 _ _ _ _</b> <b>Analog Spannung</b>
Ausgangssignal	0,1 ... 10 V
Lastwiderstand	≥ 10 kΩ
Diagnose	aktiviert (Ausgangssignal im Fehlerfall außerhalb des plausiblen Signalbereichs)
Update Rate	typ. 3,4 kHz
Messwinkel	0 ... 30° bis 0 ... 360° in 10°-Schritten
Unabhängige Linearität	≤ ±0,5 %FS
Auflösung	12 Bit
Wiederholgenauigkeit	typ. ≤ ±0,1°
Hysteresese	typ. < ±0,1° Nur Messwinkel 360°: typ. < 0,25° (geringere Hysteresese auf Anfrage)
Temperaturfehler	Messwinkel 30 ... 170°: typ. ±1,0 %FS, Messwinkel ≥ 180°: typ. ±0,5 %FS
Versorgungsspannung Ub	24 VDC (18 ... 30 VDC)
Stromverbrauch ohne Last	typ. 12 mA pro Kanal
Verpolschutz	ja (Versorgungsleitungen und Ausgänge)
Kurzschlusschutz	ja (gegen GND und Ub)
Isolationswiderstand (500 VDC)	≥ 10 MΩ
<b>Betriebsbedingungen</b>	
Zulässige Stellgeschwindigkeit	mechanisch unbegrenzt
Schwingung IEC 60068-2-6	20 g, 5 ... 2000 Hz, Amax = 0,75 mm
Stoß IEC 60068-2-27	50 g, 6 ms
Schutzart DIN EN 60529	IP67 (Stecker M12), IP67 / IP68 / IP69
Betriebstemperatur	-25 ... +85°C (Stecker M12), -40 ... +105°C* * Die max. Betriebstemp. ist abhängig von Versorgung Ub und Last bzw. Bürde (siehe Temp.diagramm)
Lebensdauer	mechanisch unbegrenzt
Funktionale Sicherheit	Sollten Sie Unterstützung für den Einsatz unserer Produkte in sicherheitsbezogenen Systemen benötigen, nehmen Sie bitte Kontakt mit uns auf
MTTF (IEC 60050)	881 Jahre
Rückverfolgbarkeit	Seriennummer auf Typenkennzeichnung: Fertigungscharge der Sensorbaugruppe und relevanter Sensorkomponenten
Konformität/Zulassung	CE, UKCA siehe <a href="https://www.novotechnik.de/download/zertifikate/konformitaetserklaerungen-eu/">https://www.novotechnik.de/download/zertifikate/konformitaetserklaerungen-eu/</a> WEEE siehe <a href="https://www.novotechnik.de/download/zertifikate/entsorgung-weee/">https://www.novotechnik.de/download/zertifikate/entsorgung-weee/</a>

### EMV-Konformität

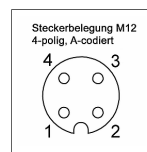
EN 61000-4-2 ESD (Kontakt-/Luftentladung)	4 kV, 8 kV
EN 61000-4-3 Elektromagnet. Felder (RFI)	10 V/m
EN 61000-4-4 Schnelle Transienten (Burst)	1 kV
EN 61000-4-6 leit.gef.Störgrößen (HF-Felder)	10 V eff.
EN 55016-2-3 Funkstörstrahlung	Industrie- und Wohnbereich

FS = Full scale: Signalhub entsprechend dem elektrischen Messbereich

### Anschlussbelegung

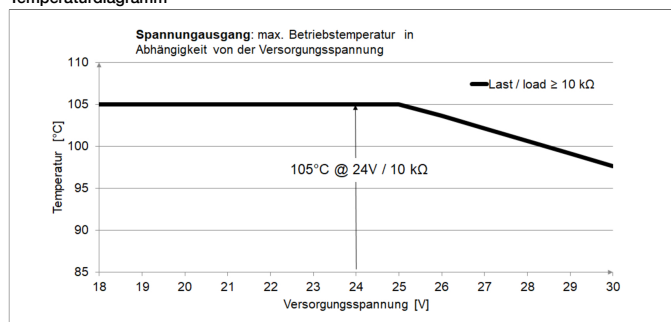
Signal	Stecker Code 5_ _	Kabel Code 2_ _
Versorgung Ub	Pin 1	GN
GND	Pin 3	BN
Signalausgang	Pin 2	WH
Nicht belegt	Pin 4	YE

Abschirmung des Anschlusskabels an GND anschließen

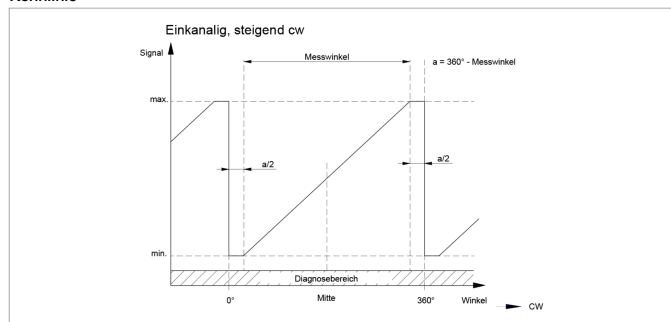


**Technische Daten**  
**Kennlinien**

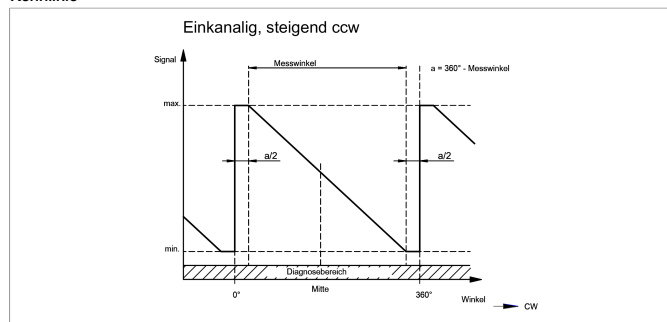
**Temperaturdiagramm**



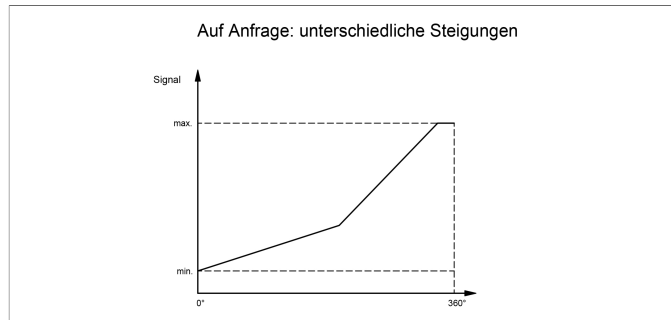
**Kennlinie**



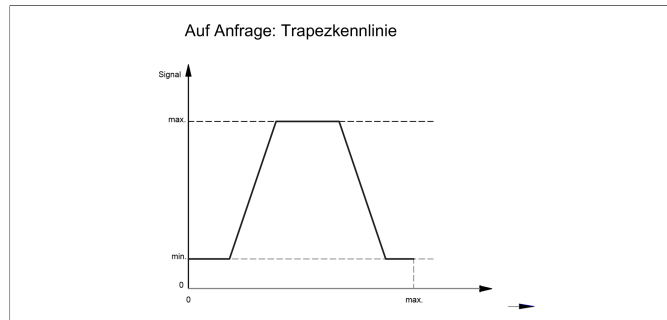
**Kennlinie**



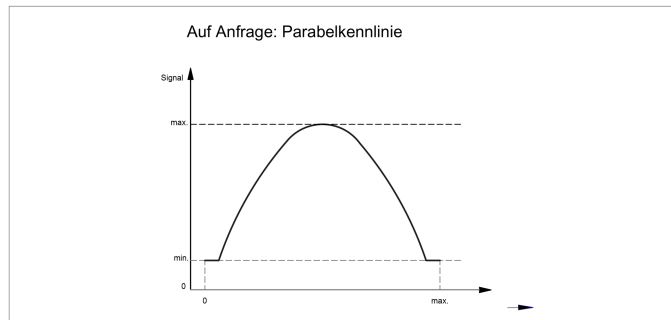
**Kennlinie**



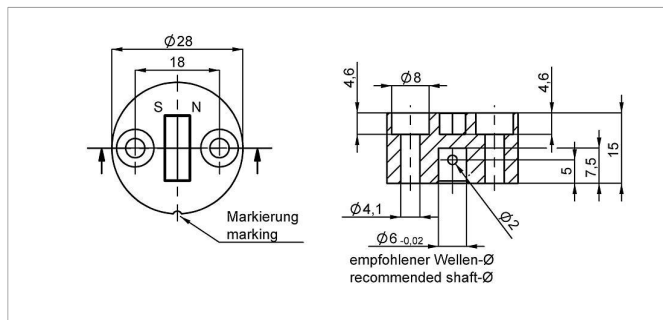
**Kennlinie**



**Kennlinie**

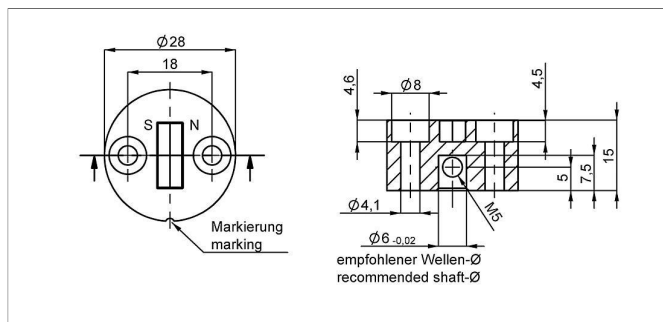


## Positionsgeber



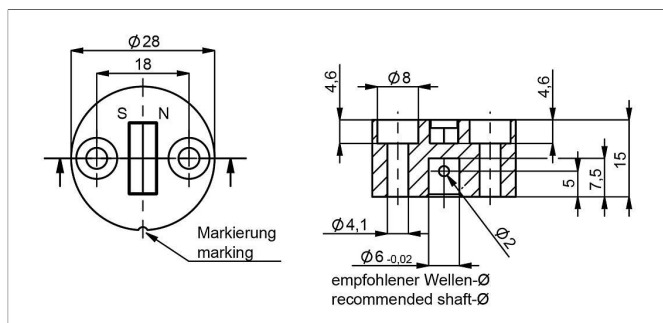
**Z-RFC-P02**  
Positionsgeber für frontale Fixierung mit 2 Zylinderschrauben M4x20 (mit Schraubensicherung) oder mit seitlichem Schwerspannstift (im Lieferumfang enthalten).  
Material PF  
Max. zul. Radial- versatz  $\pm 3$  mm  
Betriebstemp.  $-40 \dots +125^{\circ}\text{C}$

Art.Nr.	VPE [Stück]
40005661	1
400056080	25



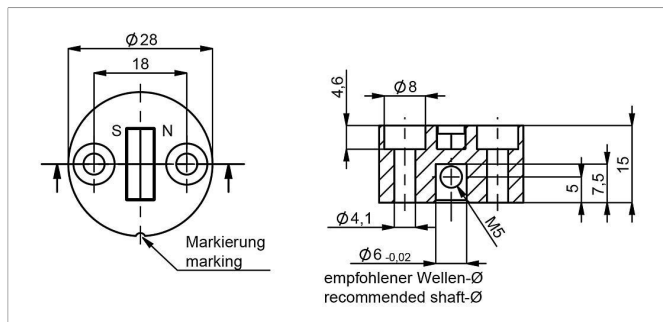
**Z-RFC-P08**  
Positionsgeber für Fixierung mit Gewindestift M5 (im Lieferumfang enthalten).  
Material PF  
Max. zul. Radial- versatz  $\pm 3$  mm  
Betriebstemp.  $-40 \dots +125^{\circ}\text{C}$

Art.Nr.	VPE [Stück]
400056070	1
400056084	25



**Z-RFC-P41**  
Positionsgeber für frontale Fixierung mit 2 Zylinderschrauben M4x20 (mit Schraubensicherung) oder mit seitlichem Schwerspannstift (im Lieferumfang enthalten).  
Material PF  
Max. zul. Radial- versatz  $\pm 3$  mm  
Betriebstemp.  $-40 \dots +125^{\circ}\text{C}$

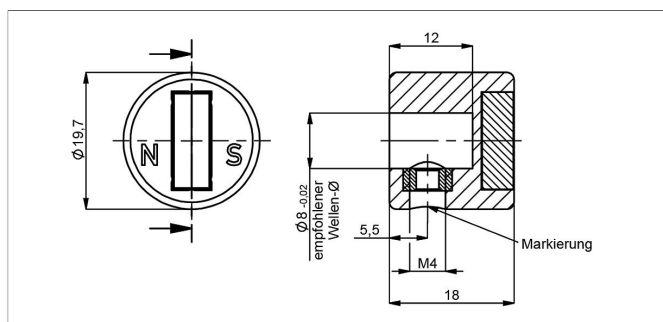
Art.Nr.	VPE [Stück]
400105037	1
400105038	25



**Z-RFC-P47**  
Positionsgeber für frontale Fixierung mit 2 Zylinderschrauben M4x20 (mit Schraubensicherung) oder mit Gewindestift M5 (beides im Lieferumfang enthalten).  
Material PF  
Max. zul. Radial- versatz  $\pm 3$  mm  
Betriebstemp.  $-40 \dots +125^{\circ}\text{C}$

Art.Nr.	VPE [Stück]
400105039	1
400105040	25

## Positionsgeber

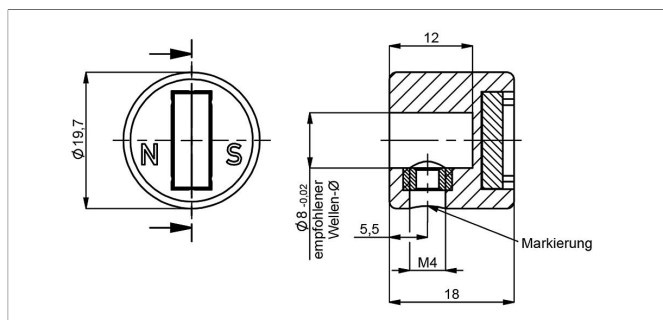


### Z-RFC-P23

Positionsgeber für Fixierung mit Gewindestift M4 (im Lieferumfang enthalten)  
Achtung: Für Indexierung der Kennlinie unbedingt Gebrauchsanleitung des Positionsgebers beachten!

Material PA6-GF  
Max. zul. Radial-  
versatz  $\pm 3$  mm  
Betriebstemp.  $-40 \dots +125^\circ\text{C}$

Art.Nr.	VPE [Stück]
400056074	1
400056085	25

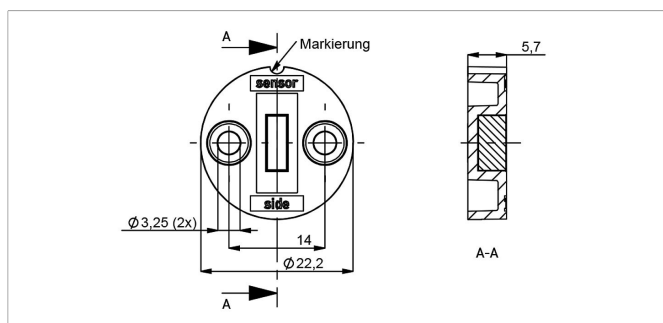


### Z-RFC-P43

Positionsgeber für Fixierung mit Gewindestift M4 (im Lieferumfang enthalten)  
Achtung: Für Indexierung der Kennlinie unbedingt Gebrauchsanleitung des Positionsgebers beachten!

Material PA6-GF  
Max. zul. Radial-  
versatz  $\pm 3$  mm  
Betriebstemp.  $-40 \dots +125^\circ\text{C}$

Art.Nr.	VPE [Stück]
400105041	1
400105042	25

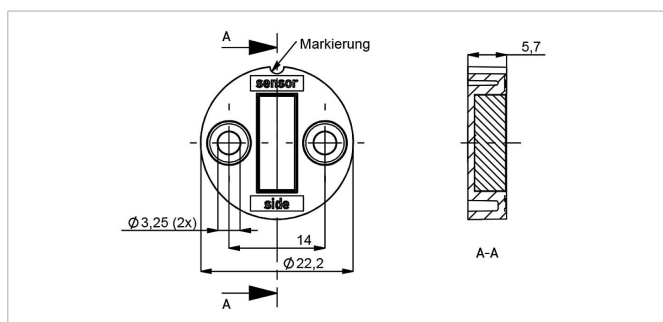


### Z-RFC-P30

Positionsgeber für frontale Fixierung mit 2 Zylinderschrauben M3x8 (im Lieferumfang enthalten).

Material PBT-GF  
Max. zul. Radial-  
versatz  $\pm 1,5$  mm  
Betriebstemp.  $-40 \dots +125^\circ\text{C}$

Art.Nr.	VPE [Stück]
400056086	1
400056087	25



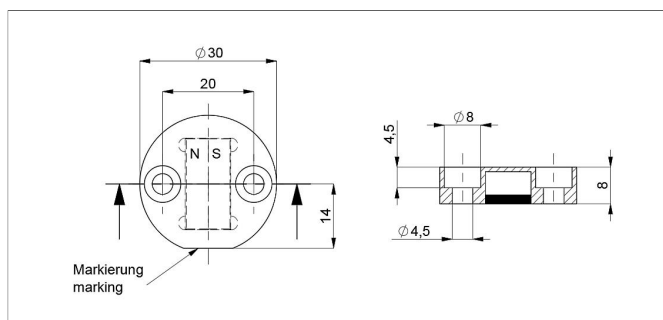
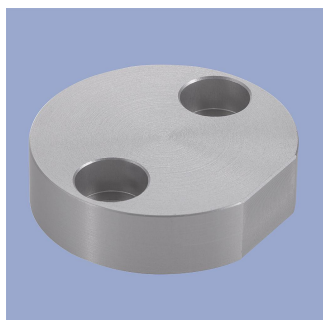
### Z-RFC-P31

Positionsgeber für frontale Fixierung mit 2 Zylinderschrauben M3x8 (im Lieferumfang enthalten).

Material PBT-GF  
Max. zul. Radial-  
versatz  $\pm 3$  mm  
Betriebstemp.  $-40 \dots +125^\circ\text{C}$

Art.Nr.	VPE [Stück]
400056088	1
400056089	25

## Positionsgeber

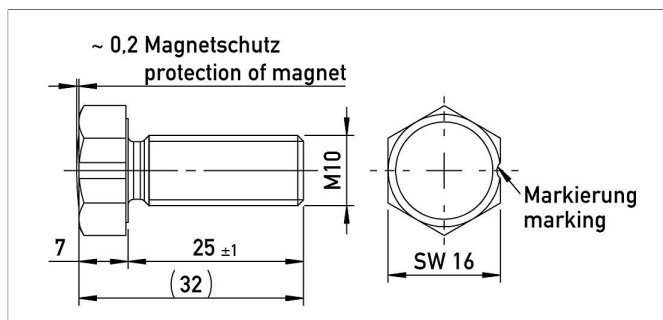


### Z-RFC-P22

Positionsgeber für frontale Fixierung mit 2 Zylinderschrauben M4x20 (mit Schraubensicherung, im Lieferumfang enthalten).  
Achtung: Geschlossene Seite des Positionsgebers zeigt zur aktiven Seite des Sensors.

Material Aluminium, eloxiert  
Max. zul. Radial-  
versatz  $\pm 4$  mm  
Betriebstemp.  $-40 \dots +125^\circ\text{C}$

Art.Nr.	VPE [Stück]
400106735	1
400106736	25

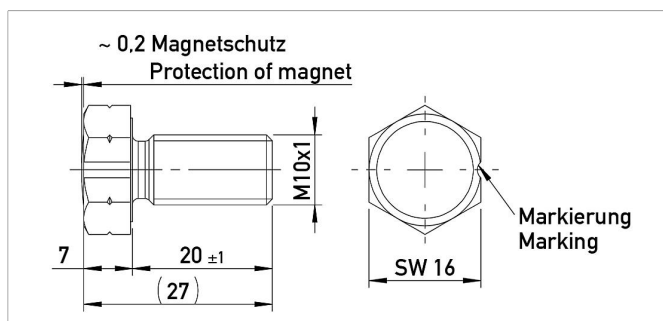


### Z-RFC-P18

Schraubenpositionsgeber M10 x 25 mm, ähnl. DIN 933, Magnet vergossen

Material Aluminium, eloxiert  
Max. zul. Radial-  
versatz  $\pm 3$  mm  
Betriebstemp.  $-40 \dots +125^\circ\text{C}$

Art.Nr.	VPE [Stück]
400104756	1
400104757	25

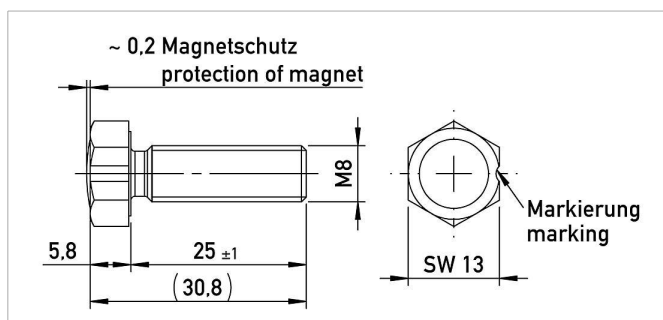


### Z-RFC-P28

Schraubenpositionsgeber M10x1 x 20 mm, ähnl. DIN 933, Magnet vergossen

Material Aluminium, eloxiert  
Max. zul. Radial-  
versatz  $\pm 3$  mm  
Betriebstemp.  $-40 \dots +125^\circ\text{C}$

Art.Nr.	VPE [Stück]
400108462	1
400108463	25



### Z-RFC-P19

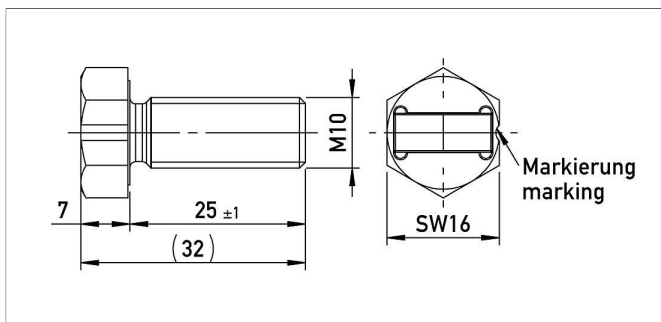
Schraubenpositionsgeber M8 x 25 mm, ähnl. DIN 933/ISO 4017, Magnet vergossen

Material Aluminium, eloxiert  
Max. zul. Radial-  
versatz  $\pm 1,5$  mm  
Betriebstemp.  $-40 \dots +125^\circ\text{C}$

Art.Nr.	VPE [Stück]
400104754	1
400104755	25

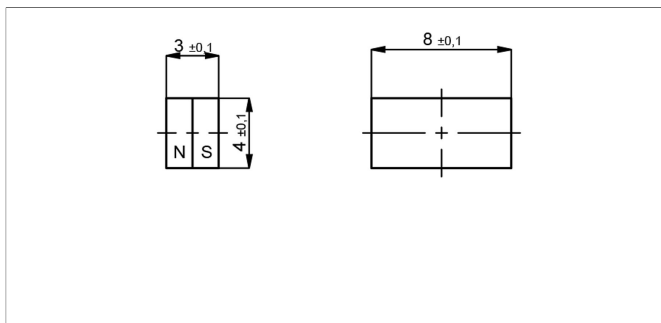
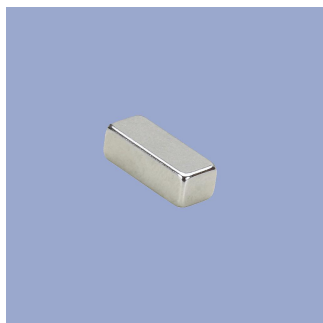


## Positionsgeber



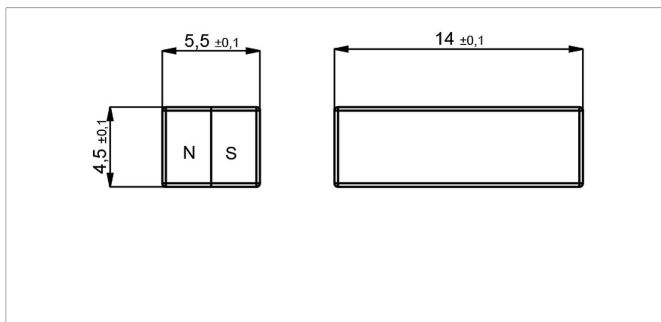
**Z-RFC-P20**  
Schraubenpositionsgeber M10 x 25 mm, ähnl. DIN 933

Material	Aluminium, eloxiert
Max. zul. Radial- versatz	± 3 mm
Betriebstemp.	-40 ... +125°C
<b>Art.Nr.</b>	<b>VPE [Stück]</b>
400104758	1
400104759	25



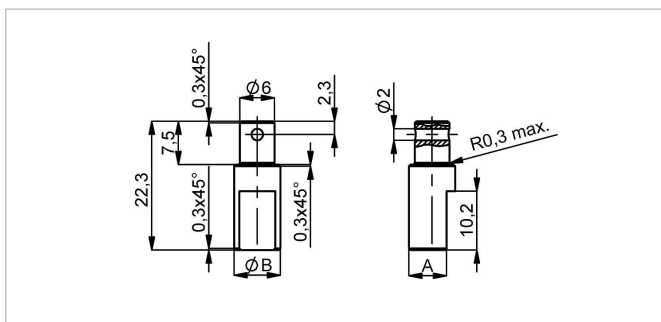
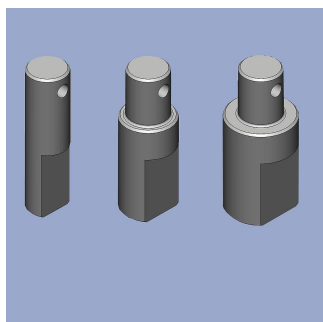
**Z-RFC-P03**  
Magnet zum direkten Einbau in/an Kunden-Welle (Gebrauchsanleitung beachten).  
Montage auf nicht magnetisierbaren Materialien empfohlen, da sonst die angegebenen Arbeitsabstände variieren (z.B. Verringerung um 20% bei Montage auf einer magnet. Welle)

Max. zul. Radial- versatz	± 1,5 mm
Betriebstemp.	-40 ... +125°C
<b>Art.Nr.</b>	<b>VPE [Stück]</b>
400005658	1
400056081	50



**Z-RFC-P04**  
Magnet zum direkten Einbau in/an Kunden-Welle (Gebrauchsanleitung beachten).  
Montage auf nicht magnetisierbaren Materialien empfohlen, da sonst die angegebenen Arbeitsabstände variieren (z.B. Verringerung um 20% bei Montage auf einer magnet. Welle)

Max. zul. Radial- versatz	± 3 mm
Betriebstemp.	-40 ... +125°C
<b>Art.Nr.</b>	<b>VPE [Stück]</b>
400005659	1
400056082	50



**Z-RFC-S01/S02/S03**  
Wellenadapter zur Fixierung am Positionsgeber Z-RFC-P02/P41 mit Schwerverspannstift

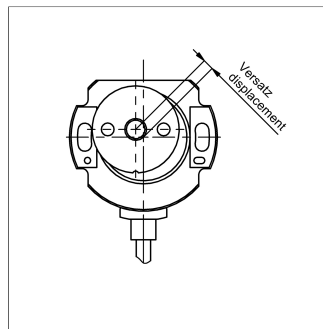
Material	Edelstahl 1.4305	
<b>Art.Nr.</b>	<b>Art.Bez.</b>	<b>ØB / A [mm]</b>
400056206	Z-RFC-S01	6 / 4,5
400056207	Z-RFC-S02	8 / 6,5
400056208	Z-RFC-S03	10 / 8,5

## Positionsgeber

### Arbeitsabstände Positionsgeber [mm] - Einkanalige Varianten

	Z-RFC-P02 / P04 / P08 Z-RFC-P20 / P23 / P31	Z-RFC-P41 / P43 / P47	Z-RFC-P03 / P30	Z-RFC-P18 / P28	Z-RFC-P19	Z-RFC-P22
RFC-4851 RFC-4852 mit Diagnose	2,3 ... 5	0 ... 2,7	0,7 ... 2,2	0 ... 4,5	0 ... 2,2	4,4 ... 9,2
RFC-4853 RFC-4854 ohne Diagnose	0 ... 4	0 ... 2,7	0 ... 1,5	0 ... 4,5	0 ... 2,2	4,4 ... 9,2

### Seitlicher Magnetversatz

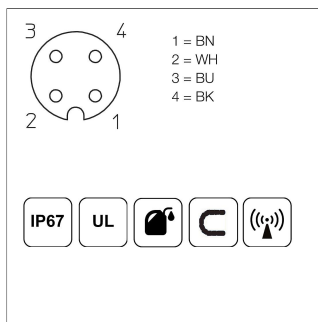
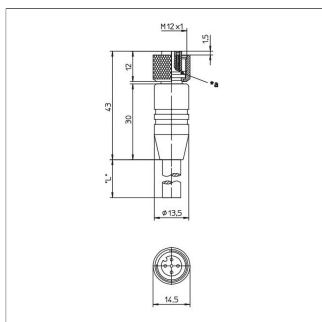
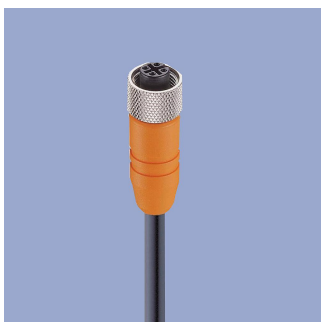


Seitlicher Magnetversatz erzeugt zusätzliche Linearitätsänderung. Der Winkelfehler, welcher durch radialen Versatz von Sensor und Positionsgeber verursacht wird, hängt vom verwendeten Positionsgeber bzw. Magnet ab.

### Zusätzlicher Linearitätsfehler bei Radialversatz - Einkanalige Varianten

Z-RFC-P02 / P04 / P08 Z-RFC-P20 / P23 / P31	Z-RFC-P41 / P43 / P47	Z-RFC-P03 / P30	Z-RFC-P18 / P28	Z-RFC-P19	Z-RFC-P22
0,5 mm: $\pm 0,4^\circ$	0,5 mm: $\pm 0,4^\circ$	0,5 mm: $\pm 1,4^\circ$	0,5 mm: $\pm 0,7^\circ$	0,5 mm: $\pm 1,3^\circ$	1,0 mm: $\pm 0,8^\circ$
1,0 mm: $\pm 1,1^\circ$	1,0 mm: $\pm 1,1^\circ$	1,0 mm: $\pm 3,7^\circ$	1,0 mm: $\pm 1,3^\circ$	1,0 mm: $\pm 2,6^\circ$	2,0 mm: $\pm 1,8^\circ$
2,0 mm: $\pm 3,5^\circ$	2,0 mm: $\pm 3,5^\circ$	2,0 mm: -	2,0 mm: $\pm 3,3^\circ$	2,0 mm: -	4,0 mm: $\pm 5,4^\circ$

## Anschluss-technik M12



**EEM-33-32/62/97**  
M12x1 Kupplungsdose, 4-polig, gerade,  
A-codiert, mit angespritztem Kabel, geschirmt,  
IP67, Ende offen  
Steckergehäuse PA  
Kabelmantel PUR, Ø = max. 6 mm,  
-25 ... +80°C (bewegt)  
-50 ... +80°C (fest)  
Einzellitzen PP, 0,34 mm<sup>2</sup>

Art.Nr.	Art.Bez.	Länge
400005600	EEM-33-32	2 m
400005609	EEM-33-62	5 m
400005650	EEM-33-97	10 m

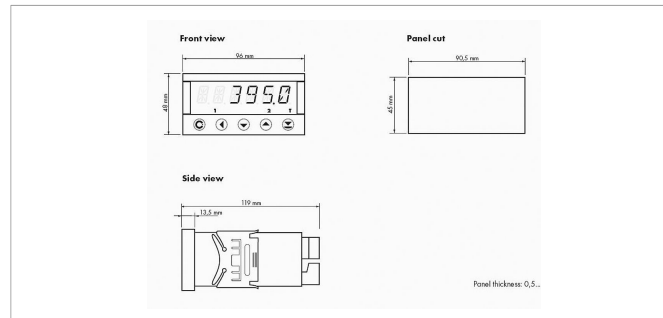
**IP67** Schutzart IP67 nach DIN EN 60529  
**IP68** Schutzart IP68 nach DIN EN 60529

Sehr gute elektromagnetische  
Verträglichkeit (EMV) bzw.  
geschirmte Systeme  
 Sehr gute Beständigkeit gegen  
Öle, Kühl- und Schmierstoffe

**C** Geeignet für den Einsatz in  
Schleppketten  
**UL** UL - zugelassen

CAN-Bus

## Signalverarbeitung



### MAP-4000

Multifunktionales Messgerät mit digitaler Anzeige zum Anschluss von potentiometrischen und normierten Signalen.

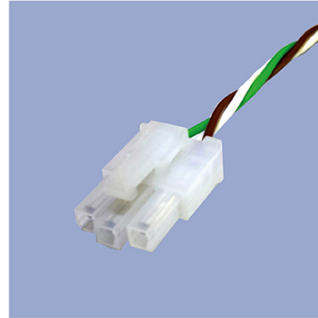
- Versorgungsspannung 10 ... 30 VDC, 80 ... 250 V DC oder AC
- hohe Genauigkeit bis 0,1%
- einstellbare Versorgungsspannung für Sensoren 5 ... 24 V
- Temperaturkoeffizient 100 ppm/K
- optional RS 232, RS 485, Analogausgang, Grenzwertschalter
- Vollständige Daten siehe separates Datenblatt

## Anschlussoptionen auf Anfrage



### M12 Stecker

- Kundenspezifische Längen
- 3-, 4-, 6- und 8-polige Ausführung
- Schutzart IP68
- Bestellangaben Standardvarianten siehe jeweilige Bestellcodes



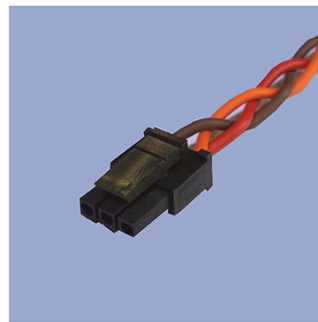
### Molex Mini Fit jr.

- Kundenspezifische Längen und Litzen
- 3-, 4- und 6-polige Ausführung
- Auf Anfrage



### Tyco AMP Super Seal

- Stift- und Buchsengehäuse
- Kundenspezifische Längen
- 3-, 4- und 6-polige Ausführung
- Schutzart IP67
- Auf Anfrage



### Molex Mini Fit

- Kundenspezifische Längen und Litzen
- 3-, 4-, 6- und 8-polige Ausführung
- Auf Anfrage



### Deutsch DTM 04

- Stift und Buchsengehäuse
- Kundenspezifische Längen
- 3-, 4- und 6-polige Ausführung
- Schutzart IP67
- Auf Anfrage



### ITT Cannon Sure Seal Stecker

- Kundenspezifische Längen
- 3-, 4- und 6-polige Ausführung
- Schutzart IP67
- Auf Anfrage

Novotechnik  
Messwertaufnehmer OHG  
Postfach 4220  
73745 Ostfildern (Ruit)  
Horbstraße 12  
73760 Ostfildern (Ruit)  
Telefon +49 711 4489-0  
Telefax +49 711 4489-118  
info@novotechnik.de  
www.novotechnik.de



© 08.11.2023

Die Angaben auf diesem Datenblatt dienen der Produktbeschreibung. Die Daten basieren jeweils auf idealen Anwendungsbedingungen („Bis zu - Angaben“). Sie können deshalb je nach Anwendung des Produkts stark variieren. Insbesondere kann das Ausschöpfen einzelner angegebener Leistungsparameter zur Einschränkung anderer Leistungsparameter führen. Es ist deshalb Sache des Anwenders, das Erreichen der angegebenen einzelnen Leistungsparameter anwendungsabhängig zu verifizieren. Änderungen im Interesse technischer Weiterentwicklungen behalten wir uns vor.